

Циліндри пневматичні короткоходові Серія QL

Нові моделі

Серія QL: двосторонньої дії, магнітні та немагнітні
 Ø 12, 16, 20, 25, 32, 40, 50, 63, 80, 100 мм

- » Компактний дизайн
- » Мала вага
- » Простий монтаж



Короткоходові циліндри серії QL доступні в різних діаметрах від 12 мм до 100 мм і призначені для забезпечення широкого спектру потреб, починаючи від невеликих задач в упаковці або складанні, і закінчуючи вимогами до обробки деталей для деревообробної промисловості.

Мала вага алюмінієвого корпусу та компактна конструкція роблять цей циліндр швидким та простим у монтажі, навіть в обмежених та незручних місцях. Серія QL доступна у виконанні двосторонньої дії, магнітні та немагнітні. Повний асортимент аксесуарів, таких як стандартні, великі та вузькі кріпильні лапи, покращують придатність та зручність використання асортименту.

ОСНОВНІ ХАРАКТЕРИСТИКИ

Конструкція	компактний профіль
Дія	двостороння
Матеріали	корпус: анодований алюміній шток: неіржавна сталь ущільнення поршня: NBR штокова манжета: PU
Робоча температура	0°C ÷ 80°C (при сухому повітрі -20°C)
Кріплення	за допомогою гвинтів або кронштейнів
Робочий тиск	1 ÷ 10 бар (двосторонньої дії)
Робоче середовище к	клас очищення повітря за стандартом ISO 8573-1: 2010 [7:8:4]. Якщо використовується маслорозпилювач, рекомендується використовувати мастило ISO VG32. Після, використання мастила не слід переривати
Хід	див. таблицю
Діаметр	Ø 12, 16, 20, 25, 32, 40, 50, 63, 80, 100
Використання з зовнішніми датчиками	Серія CSC

ТАБЛИЦЯ ЗНАЧЕНЬ СТАНДАРТНОГО ХОДУ СЕРІЇ QL

■ = двосторонньої дії

✕ = двосторонньої дії на великий хід

● = двосторонньої дії з прохідним штоком

СТАНДАРТНИЙ ХІД	5	10	15	20	25	30	35	40	45	50	75	100	125	150	175	200	250	300
12	■	■	■	■	■	■												
16	■	■	■	■	■	■												
20	■	■	■	■	■	■	■	■	■	■								
25	■	■	■	■	■	■	■	■	■	■								
32	■	■	■	■	■	■	■	■	■	■	■	■	✕	✕	✕	✕	✕	✕
40	■	■	■	■	■	■	■	■	■	■	■	■	✕	✕	✕	✕	✕	✕
50		■	■	■	■	■	■	■	■	■	■	■	✕	✕	✕	✕	✕	✕
63		■	■	■	■	■	■	■	■	■	■	■	✕	✕	✕	✕	✕	✕
80		■	■	■	■	■	■	■	■	■	■	■	✕	✕	✕	✕	✕	✕
100		■	■	■	■	■	■	■	■	■	■	■	✕	✕	✕	✕	✕	✕

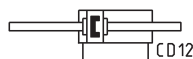
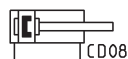
КОДУВАННЯ

QL	M	2	A	032	A	050
-----------	----------	----------	----------	------------	----------	------------

QL	СЕРІЯ	
M	МОДИФІКАЦІЯ: M = магнітні N = немагнітні	
2	ДІЯ: 2 = двостороння 3 = двостороння, з прохідним штоком (тільки для модифікації M)	ПНЕВМАТИЧНІ СИМВОЛИ: CD08 (M) - CDB1 (N) CD12 (M)
A	МАТЕРІАЛИ: A = шток з неіржавної сталі - корпус з анодованого алюмінію	
032	ДІАМЕТРИ: 012 = 12 мм 016 = 16 мм 020 = 20 мм 025 = 25 мм 032 = 32 мм 040 = 40 мм 050 = 50 мм 063 = 63 мм 080 = 80 мм 100 = 100 мм	
A	ВИКОНАННЯ: A = стандарт L = великий хід (>100 мм)	
050	ХІД: (див. таблицю)	
	= стандарт M = шток із зовнішньою різьбою	
	= стандарт EX = ATEX	

ПНЕВМАТИЧНІ СИМВОЛИ

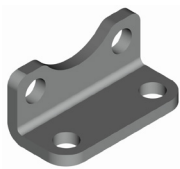
Пневматичні символи, зазначені в КОДУВАННІ, наведені нижче.



АКСЕСУАРИ ДЛЯ КОРОТКОХОДОВИХ ПНЕВМОЦИЛІНДРІВ СЕРІЇ QL



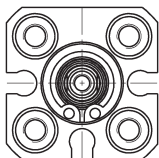
Лапи Мод. B-QL

Вузькі (коротші) лапи
Мод. BN-QL

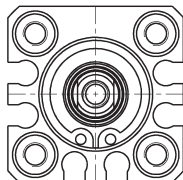
Всі аксесуари постачаються окремо

МОНТАЖ ДАТЧИКІВ

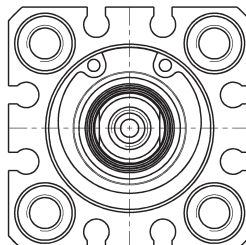
Ø12



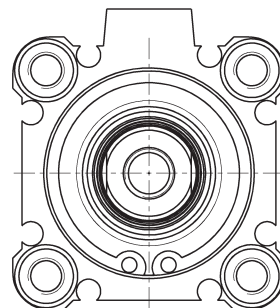
Ø16



Ø20/Ø25



Ø32/Ø40/Ø50
Ø63/Ø80/Ø100



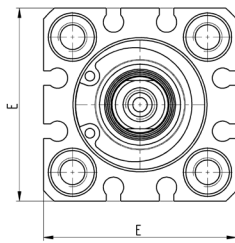
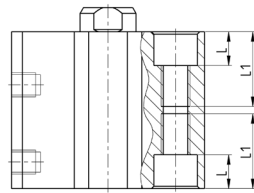
Короткоходові немагнітні циліндри Серія QL



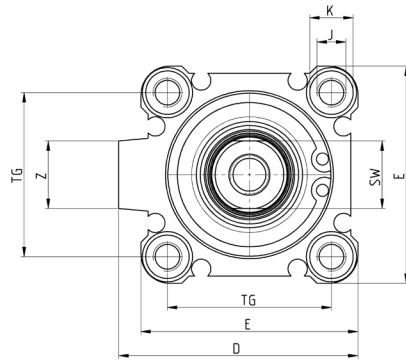
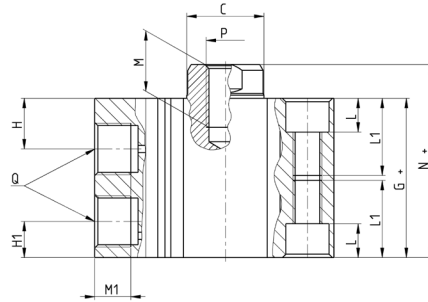
+ = додати хід

СЕРІЯ QL

∅12/∅16/∅20/∅25



∅32/∅40/∅50/∅63/∅80/∅100

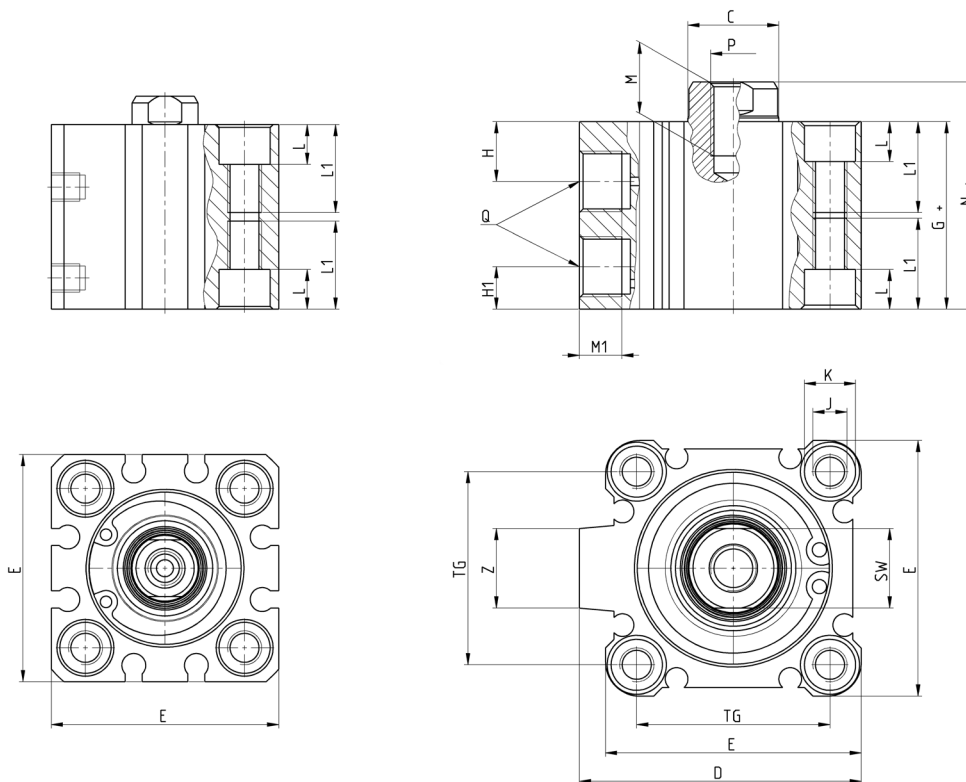


РОЗМІРИ																			
∅	Діапазон ходів (мм)	∅C	D	E	G+	H	H1	J	∅K	L	L1	M	M1	N+	P	Q	SW	TG	Z
12	5 ÷ 30	6	-	25	17	7.5	5	M4x0.7	6.5	3.5	11	6	6	20.5	M3x0.5	M5x0.8	5	15.5	-
16	5 ÷ 30	8	-	29	18.5	9	5	M4x0.7	6.5	3.5	11	8	6	22	M4x0.7	M5x0.8	6	20	-
20	5 ÷ 50	10	-	35.5	19.5	8	5.5	M6x1	9	7	17	7	6	24	M5x0.8	M5x0.8	8	25.5	-
25	5 ÷ 50	12	-	40	22.5	11	5.5	M6x1	9	7	17	12	6	27.5	M6x1	M5x0.8	10	28	-
32	5	16	49.5	45	23	10.5	7.5	M6x1	9	7	17	13	6	30	M8x1.25	M5x0.8	14	34	14
32	10 ÷ 50	16	49.5	45	23	10.5	7.5	M6x1	9	7	17	13	7.5	30	M8x1.25	G1/8	14	34	14
32	75 ÷ 100	16	49.5	45	33	10.5	7.5	M6x1	9	7	17	13	7.5	40	M8x1.25	G1/8	14	34	14
40	5 ÷ 50	16	57	52	29.5	11	8	M6x1	9	7	17	13	7.5	36.5	M8x1.25	G1/8	14	40	15
40	75 ÷ 100	16	57	52	39.5	11	8	M6x1	9	7	17	13	7.5	46.5	M8x1.25	G1/8	14	40	15
50	10 ÷ 50	20	71	64	30.5	10.5	10.5	M8x1.25	11	8	22	15	8.5	38.5	M10x1.5	G1/4	17	50	19
50	75 ÷ 100	20	71	64	40.5	10.5	10.5	M8x1.25	11	8	22	15	8.5	48.5	M10x1.5	G1/4	17	50	19
63	10 ÷ 50	20	84	77	36	15	10.5	M10x1.5	14	10.5	28.5	15	8.5	44	M10x1.5	G1/4	17	60	19
63	75 ÷ 100	20	84	77	46	15	10.5	M10x1.5	14	10.5	28.5	15	11	54	M10x1.5	G1/4	17	60	19
80	10 ÷ 50	25	98	98	43.5	15	12.5	M12x1.75	17.5	13.5	35.5	21	11	53.5	M16x2	G3/8	22	77	25
80	75 ÷ 100	25	98	98	53.5	15	12.5	M12x1.75	17.5	13.5	35.5	21	11	63.5	M16x2	G3/8	22	77	25
100	10 ÷ 50	32	123.5	117	53	20.5	13	M12x1.75	17.5	13.5	35.5	27	11	65	M20x2.5	G3/8	27	94	25
100	75 ÷ 100	32	123.5	117	63	20.5	13	M12x1.75	17.5	13.5	35.5	27	11	75	M20x2.5	G3/8	27	94	25

Короткоходові магнітні циліндри Серія QL



+ = додати хід

 $\varnothing 12/\varnothing 16/\varnothing 20/\varnothing 25$
 $\varnothing 32/\varnothing 40/\varnothing 50/\varnothing 63/\varnothing 80/\varnothing 100$


РОЗМІРИ

Ø	Діапазон ходів (мм)	øC	D	E	G+	H	H1	J	øK	L	L1	M	M1	N+	P	Q	SW	TG	Z
12	5 ÷ 30	6	-	25	28	7.5	5	M4x0.7	6.5	3.5	11	6	6	31.5	M3x0.5	M5x0.8	5	15.5	-
16	5 ÷ 30	8	-	29	30.5	9	5	M4x0.7	6.5	3.5	11	8	6	34	M4x0.7	M5x0.8	6	20	-
20	5 ÷ 50	10	-	35.5	31.5	8	5.5	M6x1	9	7	17	7	6	36	M5x0.8	M5x0.8	8	25.5	-
25	5 ÷ 50	12	-	40	32.5	11	5.5	M6x1	9	7	17	12	6	37.5	M6x1	M5x0.8	10	28	-
32	5 ÷ 100	16	49.5	45	33	10.5	7.5	M6x1	9	7	17	13	6/7.5	40	M8x1.25	G1/8	14	34	14
40	5 ÷ 100	16	57	52	39.5	11	8	M6x1	9	7	17	13	7.5	46.5	M8x1.25	G1/8	14	40	15
50	10 ÷ 100	20	71	64	40.5	10.5	10.5	M8x1.25	11	8	22	15	8.5	48.5	M10x1.5	G1/4	17	50	19
63	10 ÷ 100	20	84	77	46	15	10.5	M10x1.5	14	10.5	28.5	15	8.5	54	M10x1.5	G1/4	17	60	19
80	10 ÷ 100	25	104	98	53.5	15	12.5	M12x1.75	17.5	13.5	35.5	21	11	63.5	M16x2	G3/8	22	77	25
100	10 ÷ 100	32	123.5	117	63	20.5	13	M12x1.75	17.5	13.5	35.5	27	11	75	M20x2.5	G3/8	27	94	25

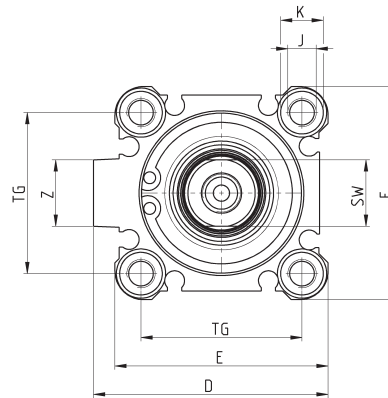
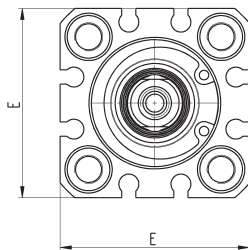
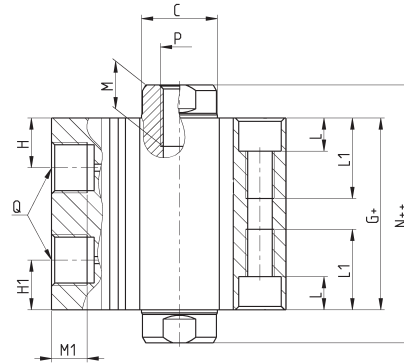
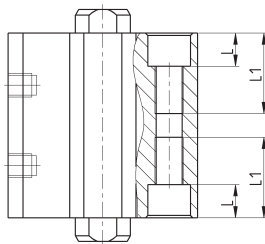


Короткоходові магнітні циліндри з прохідним штоком Серія QL

+ = додати хід
++ = додати хід двічі

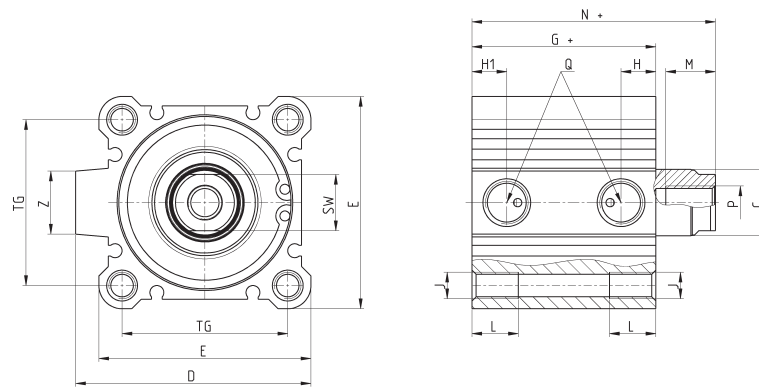
∅12/∅16/∅20/∅25

∅32/∅40/∅50/∅63/∅80/∅100



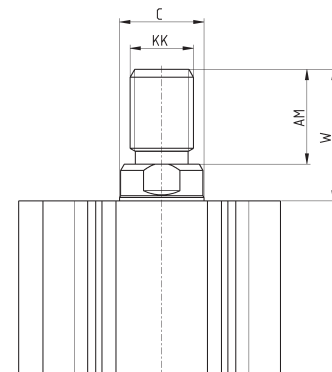
РОЗМІРИ																			
∅	Діапазон ходів (мм)	∅C	D	E	G+	H	H1	J	∅K	L	L1	M	M1	N++	P	Q	SW	TG	Z
12	5 ÷ 30	6	-	25	32.4	7.5	7.5	M4x0.7	6.5	3.5	11	6	6	39.4	M3x0.5	M5x0.8	5	15,5	-
16	5 ÷ 30	8	-	29	36	9	5	M4x0.7	6.5	3.5	11	8	6	43	M4x0.7	M5x0.8	6	20	-
20	5 ÷ 50	10	-	35.5	38	8	8	M6x1	9	7	17	8	6	47	M5x0.8	M5x0.8	8	25,5	-
25	5 ÷ 50	12	-	40	39	11	11	M6x1	9	7	17	12	6	49	M6x1	M5x0.8	10	28	-
32	5 ÷ 100	16	49.5	45	40.5	10.5	10.5	M6x1	9	7	17	13	7.5	54.5	M8x1.25	G1/8	14	34	14
40	5 ÷ 100	16	57	52	50	11	11	M6x1	9	7	17	13	7.5	64	M8x1.25	G1/8	14	40	15
50	10 ÷ 100	20	71	64	50.5	10.5	10.5	M8x1.25	11	8	22	15	8.5	66.5	M10x1.5	G1/4	17	50	19
63	10 ÷ 100	20	84	77	52	15	15	M10x1.5	14	10.5	28.5	15	8.5	69	M10x1.5	G1/4	17	60	19
80	10 ÷ 100	25	104	98	61	16	16	M12x1.75	17.5	13.5	35.5	21	11	83	M16x2	G3/8	22	77	25
100	10 ÷ 100	32	123.5	117	70.5	21	21	M12x1.75	17.5	13.5	35.5	21	11	96.25	M20x2.5	G3/8	27	94	25

Короткоходові циліндри з великим ходом Серія QL



РОЗМІРИ																
Ø	Діапазон ходу (мм)	øC	D	E	G+	H	H1	J	L	M	N+	P	Q	SW	TG	Z
32	125 ÷ 300	16	49.5	45	45.5	10.5	10.5	M6x1.0	10	13	62.5	M8x1.25	G1/8	14	34	14
40	125 ÷ 300	16	57	52	55	11	11	M6x1.0	10	13	72	M8x1.25	G1/8	14	40	15
50	125 ÷ 300	20	71	64	55.5	10.5	10.5	M8x1.25	14	15	73.5	M10x1.5	G1/4	17	50	19
63	125 ÷ 300	20	84	77	57	15	15	M10x1.5	18	15	75	M10x1.5	G1/4	17	60	19
80	125 ÷ 300	25	104	98	66	16	16	M12x1.75	22	21	86	M16x2	G3/8	22	77	25
100	125 ÷ 300	32	123.5	117	75.5	21	21	M12x1.75	22	27	97.5	M20x2.5	G3/8	27	94	25

Короткоходові циліндри Серія QL зі штоком із зовнішньою різьбою



РОЗМІРИ					
Ø	Діапазон ходу (мм)	W	øC	KK	AM
12	5 ÷ 30	14	6	M5x0.8	10.5
16	5 ÷ 30	15.5	8	M6x1	12
20	5 ÷ 50	18.5	10	M8x1.25	14
25	5 ÷ 50	22.5	12	M10x1.25	17.5
32	5 ÷ 100	30.5	16	M14x1.5	23.5
32	125 ÷ 300	40.5	16	M14x1.5	23.5
40	5 ÷ 100	30.5	16	M14x1.5	23.5
40	125 ÷ 300	40.5	16	M14x1.5	23.5
50	10 ÷ 100	36.5	20	M18x1.5	28.5
50	125 ÷ 300	46.5	20	M18x1.5	28.5
63	10 ÷ 100	36.5	20	M18x1.5	28.5
63	125 ÷ 300	46.5	20	M18x1.5	28.5
80	10 ÷ 100	45.5	25	M22x1.5	35.5
80	125 ÷ 300	55.5	25	M22x1.5	35.5
100	10 ÷ 100	47.5	32	M26x1.5	35.5
100	125 ÷ 300	57.5	32	M26x1.5	35.5

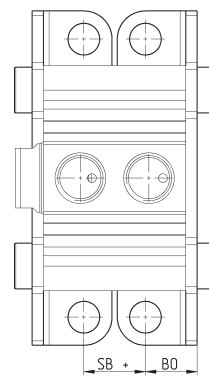
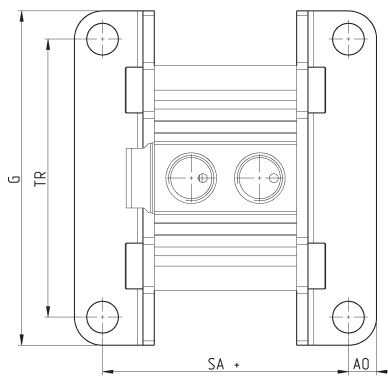
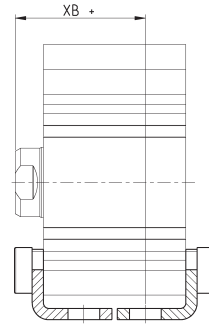
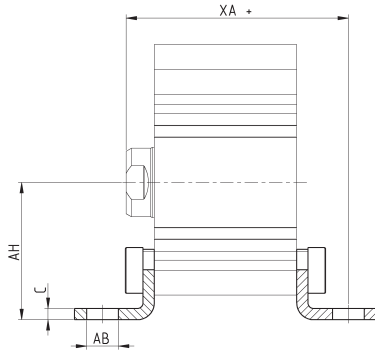
Лапи Mod.B-QL

Матеріал: оцинкована сталь.



У комплекті:
2x Лапа
4x Гвинт

+ = додати хід



РОЗМІРИ													
Ø	Версія	Діапазон ходу (мм)	AH	XA+	XB+	G	TR	C	SA+	AO	SB+	BO	AB
12	QLM	5 ÷ 30	17	39.5	25.5	44	34	2	44	4.5	16	8	4.5
12	QLN	5 ÷ 30	17	28.5	14.5	44	34	2	33	4.5	5	8	4.5
16	QLM	5 ÷ 30	19	42	28	48	38	2	46.5	5	18.5	8	4.5
16	QLN	5 ÷ 30	19	30	16	48	38	2	34.5	5	6.5	8	4.5
20	QLM	5 ÷ 50	24	45.2	30	62	48	3.2	49.9	5.8	19.5	9.2	6.5
20	QLN	5 ÷ 50	24	33.2	18	62	48	3.2	37.9	5.8	7.5	9.2	6.5
25	QLM	5 ÷ 50	26	48.2	30	66	48	3.2	53.9	5.8	17.5	10.7	6.5
25	QLN	5 ÷ 50	26	38.2	20	66	52	3.2	43.9	5.8	7.5	10.7	6.5
32	QLM	5 ÷ 100	30	51.2	32	71	52	3.2	55.4	5.8	17	11.2	6.5
32	QLN	5 ÷ 50	30	41.2	22	71	57	3.2	45.4	5.8	7	11.2	6.5
32	QLN	75 ÷ 100	30	51.2	32	71	57	3.2	55.4	5.8	17	11.2	6.5
40	QLM	5 ÷ 100	33	57.5	38.5	78	57	3.2	61.9	7	23.5	11.2	6.5
40	QLN	5 ÷ 50	33	47.7	28.5	78	64	3.2	51.9	7	13.5	11.2	6.5
40	QLN	75 ÷ 100	33	57.5	38.5	78	64	3.2	61.9	7	23.5	11.2	6.5
50	QLM	5 ÷ 100	39	53.2	37	95	79	3.2	69.9	8	17.5	14.7	9
50	QLN	5 ÷ 50	39	53.2	27	95	79	3.2	59.9	8	7.5	14.7	9
50	QLN	75 ÷ 100	39	53.2	37	95	79	3.2	69.9	8	17.5	14.7	9
63	QLM	5 ÷ 100	46	70.2	41	113	95	3.2	78.4	9	20	16.2	11
63	QLN	5 ÷ 50	46	60.2	31	113	95	3.2	68.4	9	10	16.2	11
63	QLN	75 ÷ 100	46	70.2	41	113	95	3.2	78.4	9	20	16.2	11
80	QLM	5 ÷ 100	59	83	48.5	140	118	4.5	92.5	11	23.5	19.5	13
80	QLN	5 ÷ 50	59	73	38.5	140	118	4.5	82.5	11	13.5	19.5	13
80	QLN	75 ÷ 100	59	83	48.5	140	118	4.5	92.5	11	23.5	19.5	13
100	QLM	5 ÷ 100	71	98	58	162	137	6	109	12.5	29	23	13
100	QLN	5 ÷ 50	71	88	48	162	137	6	99	12.5	19	23	13
100	QLN	75 ÷ 100	71	98	58	162	137	6	109	12.5	29	23	13

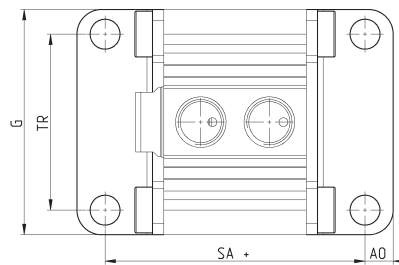
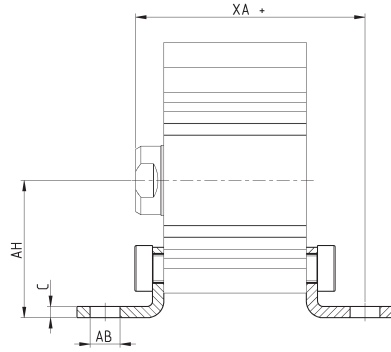
Лапи Mod.BN-QL

Матеріал: оцинкована сталь.



У комплекті:
2x Лапа
4x ГВИНТ

+ = додати хід



РОЗМІРИ										
Ø	Версія	Діапазон ходу (мм)	AH	XA+	G	TR	C	SA+	AO	AB
12	QLM	5 ÷ 30	17	40.8	25	15.5	2	46.6	4.5	4.5
12	QLN	5 ÷ 30	17	29.8	25	15.5	2	35.6	4.5	4.5
16	QLM	5 ÷ 30	19	43.3	29	20	2	49.1	5	4.5
16	QLN	5 ÷ 30	19	31.3	29	20	2	37.1	5	4.5
20	QLM	5 ÷ 50	24	49.2	36	25.5	3.2	57.9	5.8	6.5
20	QLN	5 ÷ 50	24	37.2	36	25.5	3.2	45.9	5.8	6.5
25	QLM	5 ÷ 50	26	50.7	40	28	3.2	58.9	5.8	6.5
25	QLN	5 ÷ 50	26	40.7	40	28	3.2	48.9	5.8	6.5
32	QLM	5 ÷ 100	30	53.7	45	34	3.2	60.4	5.8	6.5
32	QLN	5 ÷ 50	30	43.7	45	34	3.2	50.4	5.8	6.5
32	QLN	75 ÷ 100	30	53.7	45	34	3.2	60.4	5.8	6.5
40	QLM	5 ÷ 100	33	60.2	52	40	3.2	66.9	7	6.5
40	QLN	5 ÷ 50	33	50.2	52	40	3.2	56.9	7	6.5
40	QLN	75 ÷ 100	33	60.2	52	40	3.2	66.9	7	6.5
50	QLM	5 ÷ 100	39	65.2	64	50	3.2	73.9	8	8.5
50	QLN	5 ÷ 50	39	55.2	64	50	3.2	63.9	8	8.5
50	QLN	75 ÷ 100	39	65.2	64	50	3.2	73.9	8	8.5
63	QLM	5 ÷ 100	46	72.2	77	60	3.2	82.4	9	11
63	QLN	5 ÷ 50	46	62.2	77	60	3.2	72.4	9	11
63	QLN	75 ÷ 100	46	72.2	77	60	3.2	82.4	9	11
80	QLM	5 ÷ 100	59	87.5	98	77	6	101.5	11.5	13
80	QLN	5 ÷ 50	59	77.5	98	77	6	91.5	11.5	13
80	QLN	75 ÷ 100	59	87.5	98	77	6	101.5	11.5	13
100	QLM	5 ÷ 100	71	99	117	94	6	111	12.5	13
100	QLN	5 ÷ 50	71	89	117	94	6	101	12.5	13
100	QLN	75 ÷ 100	71	99	117	94	6	111	12.5	13